

# HORÓZ®

## ÁRLISTA Kerítésoszlopok

**6000 Kecskemét, Szolnoki hegy 181/A**  
**[www.horoz.hu](http://www.horoz.hu) , [horoz@horoz.hu](mailto:horoz@horoz.hu)**  
**Tel, fax: +36-76/450-210**

**Az árváltoztatás jogát fenntartjuk!**  
**Az árak az ÁFA-t tartalmazzák!**  
**Érvényes: 2012. 03. 26-tól visszavonásig.**



Reg. Number: QMS-322/10



Reg. Number: EMS-108/10

# Fémoszlop

A fém oszlop előnye a hagyományos fa- és betonoszloppal összehasonlítva az időtállóságban rejlik. Használata egyszerű, a felkötözés és feldrótozás időtartama lényegesen lerövidíthető az előre kialakított fülek és furatok használatával.

Fonott- és ponthegeesztett tekerces kerítések illetve szőlészeti támrendszerek telepítéséhez kitűnően alkalmazható.

Az oszlop időtállósága 40 év felett van a vastag tűzhorganyzás miatt és egyedileg festhető. Újrahasznosítható és természetbarát!

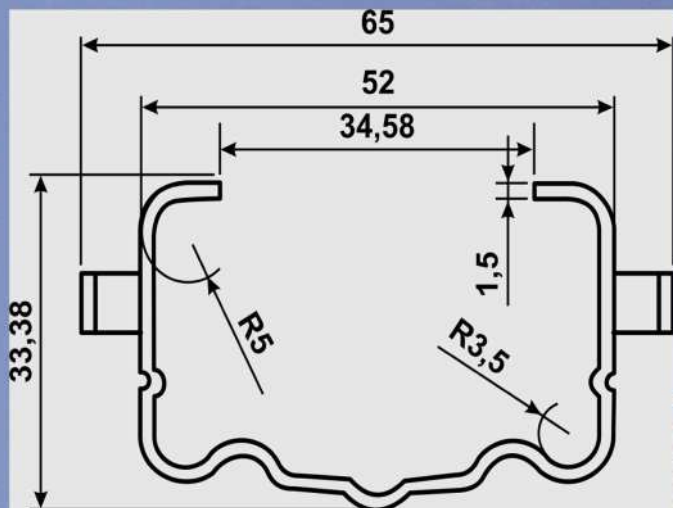
## PARAMÉTEREK:

- hosszúság : 230 - 300 cm -ig
- anyag : tűzi horganyzott acél - S280GD Z275 (nagy szilárdságú szerkezeti acél)
- súly : 1,53 kg/fm
- fül távolság : 98 mm (2 x 16 db)
- lyuk távolság : 98 mm (16 db)
- beütési mélység : 70 cm, végoszlop esetén 90 cm



Magasság: 250 cm  
**Br.: 1.605 Ft/db**

Br.: 642 Ft/m



**Az árak az ÁFÁ-t tartalmazzák!**

# Fémoszlop

## Zöld, porszórt (RAL6005)

A fém oszlop előnye a hagyományos fa- és betonoszloppal összehasonlítva az időtállóságban rejlik.

Használata egyszerű, a felkötözés és feldrótozás időtartama lényegesen lerövidíthető az előre kialakított fülek és furatok használatával.

Fonott- és ponthegeesztett tekercses kerítések illetve szőlészeti támrendszerek telepítéséhez kitűnően alkalmazható.

Az oszlop időtállósága 40 év felett van a vastag tűzihorganyzás miatt és egyedileg festhető.

Újrahasznosítható és természetbarát!

### PARAMÉTEREK:

- hosszúság : 230 - 300 cm -ig
- anyag : tűzi horganyzott acél - S280GD Z275 (nagy szilárdságú szerkezeti acél)
- súly : 1,53 kg/fm
- fül távolság : 98 mm (2 x 16 db)
- lyuk távolság : 98 mm (16 db)
- beütési mélység : 70 cm, végoszlop esetén 90 cm

magasság: 250 cm

**Br.: 2.285 Ft/db**

Br.: 914 Ft/m

Az árak az ÁFÁ-t tartalmazzák!



# Műanyag oszlop

A műanyagoszlop előnye a betonoszloppal szemben a kivitelezésben, felhasználhatóságban és kis költségű szállításában rejlik a súlyából adódóan.

Hosszú élettartamú, időtálló. Savas, lúgos kémhatásoknak ellenálló.

Könnyedén vágható ill. felületkezelhető, festhető.

Fonott- és ponthegeesztett tekercses kerítések illetve támrendszerek telepítéséhez kitűnően alkalmazható és dísznövényekhez, kertépítéshez is használható.

## Paraméterek:

- magasság: 160-255 cm
- átmérő: 65-98 mm
- súly: 4,6 kg - 13 kg/db

### Magasság:

195 cm, **Br.: 1.525 Ft/db**

Br.: 782 Ft/m

255 cm, **Br.: 2.335 Ft/db**

Br.: 916 Ft/m



**Az árak az ÁFÁ-t tartalmazzák!**

# Szőlőkaró

Felhasználási területe: szőlőtelepítésekhez, mezőgazdasági haszonnövényekhez támrendszer kiépítésére.

Előnyei: használata egyszerű. Rugalmas, nem törik, jól megmunkálható, csavarozható, fúrható, az időjárás viszontagságainak ellenáll, gondozást nem igényel, nem korhad, hosszú élettartamú. Újrahasznosítható, így a környezetet nem terheli.

Alapanyaga: újrahasznosított műanyag

Méretei:

- külső  $\varnothing$  50 mm, belső  $\varnothing$  30 mm (+/- 10%)
- hossz: 1600 mm
- igény esetén eltérő hosszban is rendelhető

Tömege: 1,5 kg/m (+/- 15%)

Csomagolása: raklapon, 410 db/raklap, igény esetén egyedi csomagolás

Magasság:

**180 cm, Br.: 485 Ft/db**

Br.: 269 Ft/m

**Az árak az ÁFÁ-t tartalmazzák!**